









**КОРПУСА
ДЛЯ КАНАЛЬНЫХ
ВЕНТИЛЯТОРОВ**

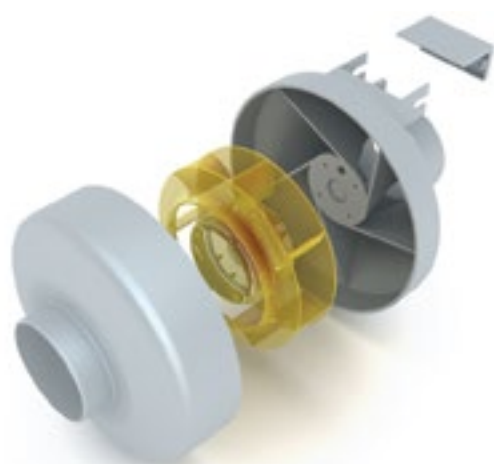
tekfor

Пластиковые корпуса для круглых канальных вентиляторов

Пластиковые корпуса предназначены для изготовления круглых канальных вентиляторов с применением центробежных мотор-колес с назад загнутыми лопатками. Корпуса могут применяться с мотор-колесами таких производителей как EBM, EMC и ZIENL-ABEGG. Также возможно применение мотор-колес других производителей. Корпуса изготовлены из композитного полимера и могут эксплуатироваться при диапазоне температур от -40 °С до +130 °С. Возможно изготовление корпусов из разных материалов. Особенности применения пластиковых корпусов:

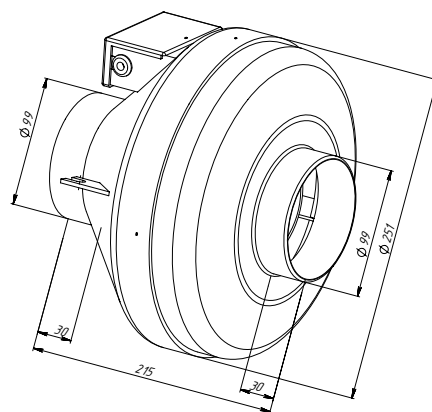
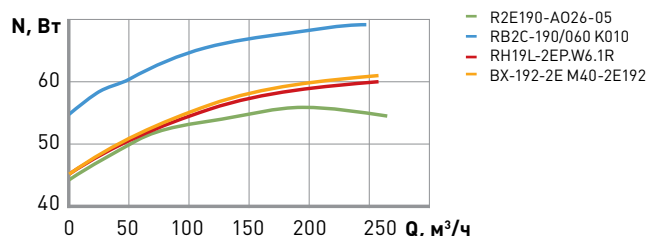
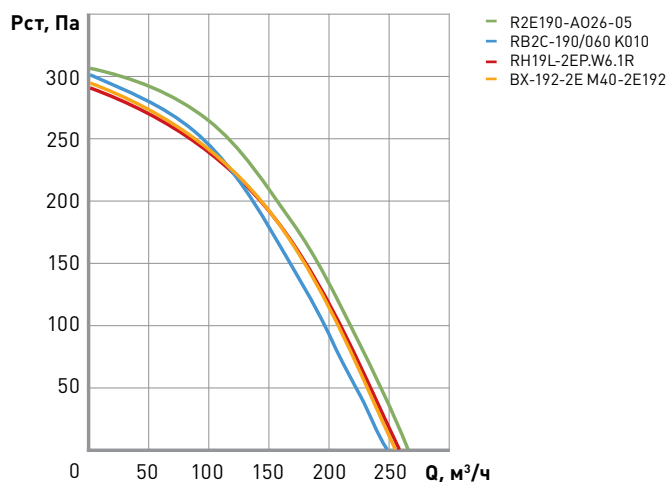
-  За счет меньшей звукопроводимости и отражательной способности пластика в сравнении с металлом, вентилятор имеет ниже уровень шума по сравнению с вентиляторами изготовленными с применением металлических корпусов;
-  Отсутствие коррозии, увеличивает срок службы вентилятора (особенно если вентилятор работает во влажных условиях например вытяжка из ванной, кухни и санузлов);
-  Пластик химически стоек к большему числу агрессивных сред нежели чем металл. Это дает возможность применения в средах где металл не применим;
-  Пластиковые корпуса обеспечивают вентилятору класс электроизоляции II, что делает эксплуатацию более безопасной в отношении возможного поражения электрическим током. Также пластиковые корпуса не нуждаются в заземлении;
-  Вентиляторы имеют меньший вес;
-  Высокая производительность сборки вентиляторов;
-  Для производства вентиляторов не нужны дорогостоящие станки, используется только простейший инструмент;
-  Сборщик может обладать невысокой квалификацией для осуществления сборки.

Корпус круглого канального вентилятора КККВ-100



В комплект поставки входят корпус, крышка диффузор и крышка клеммной коробки, упакованные в коробку из гофрокартона с маркировкой типоразмера. Применяемое мотор-колесо для установки в корпус:

EBM.....R2E190-A026-05
 EMC.....RB2C-190/060 K010
 ZIEHL-ABEGG.....RH19L-2EP.W6.1R
 VILMANN.....BX-192-2E M40-2E192



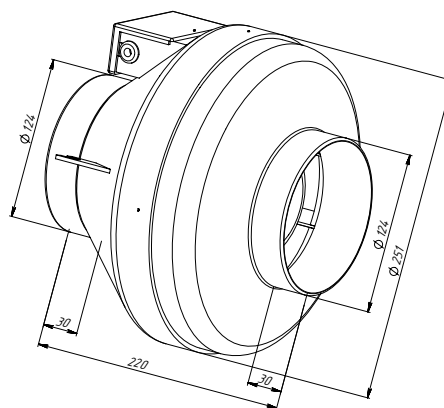
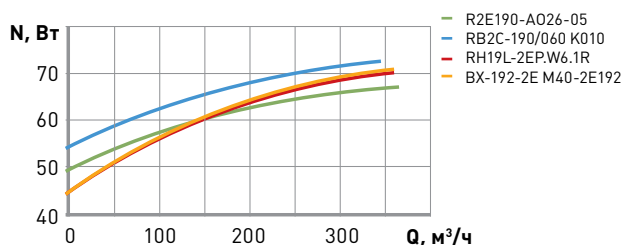
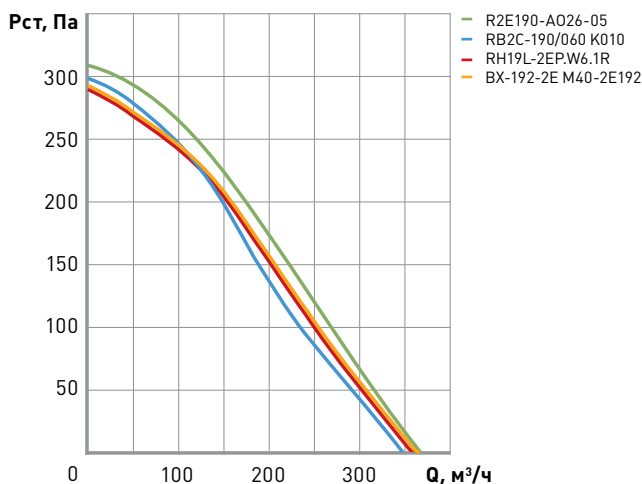
Мотор-колесо	Режим работы	Уровень звука (Lpa, дБА)	Уровень звуковой мощности (Lwa, дБА) в октавных полосах частот (Гц)							
			63	125	250	500	1000	2000	4000	8000
R2E190-A026-05	Шум на нагнетании	70	50,0	61,0	67,0	64,0	58,0	55,0	46,0	34,0
	Шум через корпус	52	26,0	23,0	32,0	48,0	47,0	45,0	38,0	23,0
RB2C-190/060 K010	Шум на нагнетании	65	38,0	45,0	59,0	56,0	62,0	57,0	49,0	39,0
	Шум через корпус	47	40,0	35,0	38,0	39,0	43,0	38,0	33,0	26,0
RH19L-2EP.W6.1R	Шум на нагнетании	67	50,0	54,0	61,0	62,0	62,0	56,0	50,0	35,0
	Шум через корпус	47	28,0	32,0	36,0	36,0	42,0	40,0	41,0	34,0
BX-192-2E M40-2E192	Шум на нагнетании	68	52,0	55,0	65,0	60,0	60,0	60,0	50,0	36,0
	Шум через корпус	48	30,0	33,0	35,0	35,0	40,0	45,0	42,0	35,0

Корпус круглого канального вентилятора КККВ-125



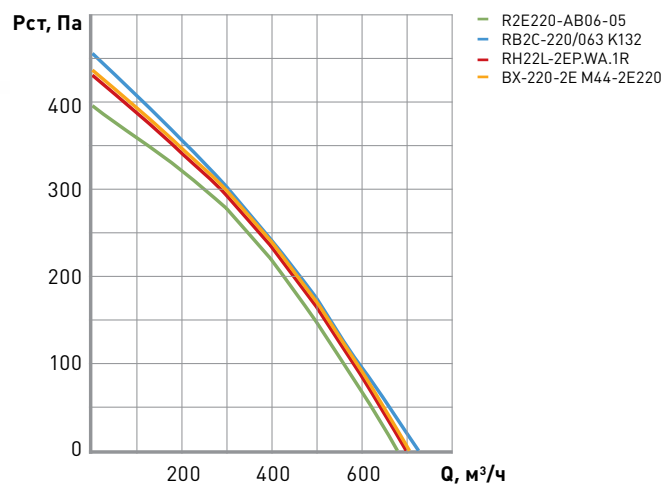
В комплект поставки входят корпус, крышка диффузор и крышка клеммной коробки, упакованные в коробку из гофрокартона с маркировкой типоразмера. Применяемое мотор-колесо для установки в корпус:

EBM.....R2E190-A026-05
 EMC.....RB2C-190/060 K010
 ZIEHL-ABEGG.....RH19L-2EP.W6.1R
 VILMANN.....BX-192-2E M40-2E192



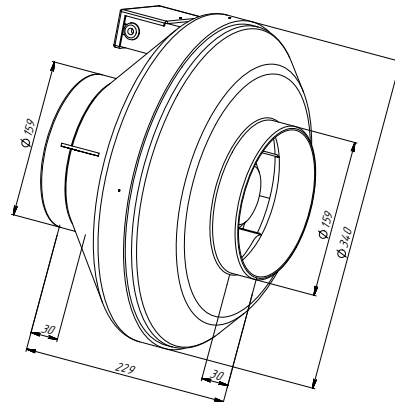
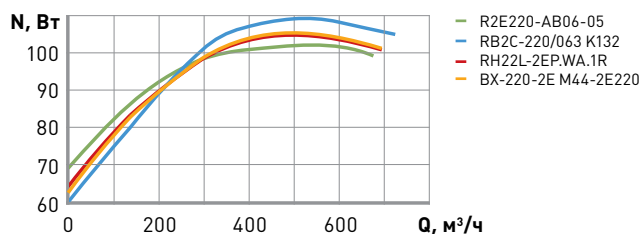
Мотор-колесо	Режим работы	Уровень звука (L _{ра} , дБА)	Уровень звуковой мощности (L _{wa} , дБА) в октавных полосах частот (Гц)							
			63	125	250	500	1000	2000	4000	8000
R2E190-A026-05	Шум на нагнетании	70	52,0	57,0	64,0	63,0	61,0	60,0	54,0	48,0
	Шум через корпус	51	45,0	32,0	35,0	43,0	47,0	43,0	39,0	33,0
RB2C-190/060 K010	Шум на нагнетании	63	33,0	40,0	56,0	58,0	58,0	56,0	49,0	38,0
	Шум через корпус	47	34,8	32,8	35,8	37,8	44,8	38,8	33,8	25,8
RH19L-2EP.W6.1R	Шум на нагнетании	68	48,0	53,0	59,0	64,0	62,0	60,0	53,0	37,0
	Шум через корпус	47	30,0	33,0	36,0	36,0	41,0	40,0	42,0	35,0
BX-192-2E M40-2E192	Шум на нагнетании	69	48,0	55,0	60,0	64,0	62,0	60,0	54,0	40,0
	Шум через корпус	50	30,0	35,0	36,0	39,0	40,0	39,0	44,0	36,0

Корпус круглого канального вентилятора КККВ-160



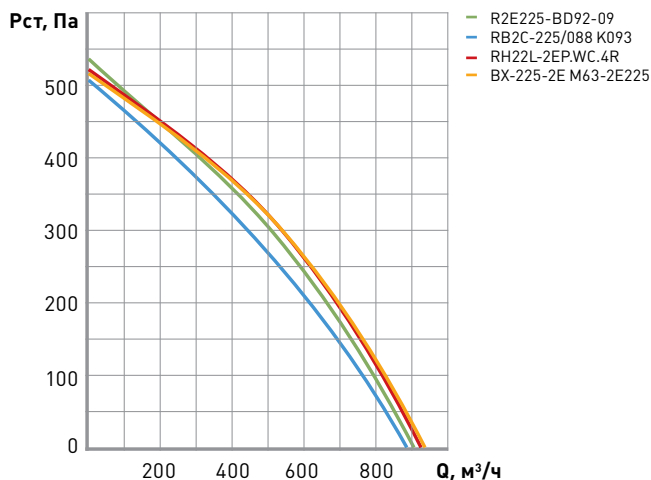
В комплект поставки входят корпус, крышка диффузор и крышка клеммной коробки, упакованные в коробку из гофрокартона с маркировкой типоразмера. Применяемое мотор-колесо для установки в корпус:

EBM.....R2E220-AB06-05
 EMC.....RB2C-220/063 K132
 ZIEHL-ABEGG.....RH22L-2EP.WA.1R
 VILMANN.....BX-220-2E M44-2E220



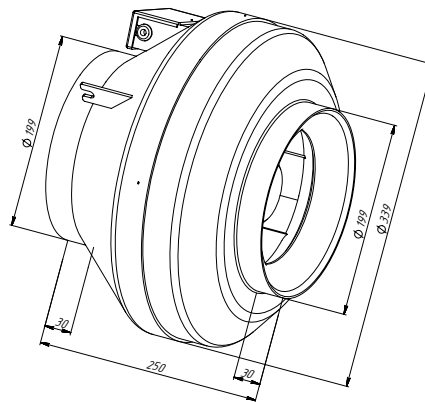
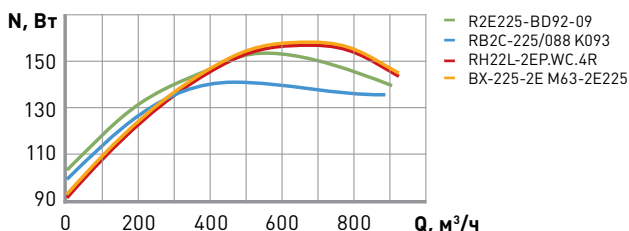
Мотор-колесо	Режим работы	Уровень звука (L _{ра} , дБА)	Уровень звуковой мощности (L _{wa} , дБА) в октавных полосах частот (Гц)							
			63	125	250	500	1000	2000	4000	8000
R2E220-AB06-05	Шум на нагнетании	75	45,0	62,0	71,0	72,0	62,0	60,0	60,0	47,0
	Шум через корпус	57	19,0	26,0	36,0	56,0	43,0	44,0	46,0	31,0
RB2C-220/063 K132	Шум на нагнетании	67	35,0	45,0	57,0	63,0	61,0	59,0	53,0	39,0
	Шум через корпус	54	37,0	31,0	38,0	51,0	49,0	44,0	37,0	27,0
RH22L-2EP.WA.1R	Шум на нагнетании	70	44,0	53,0	62,0	66,0	66,0	57,0	58,0	42,0
	Шум через корпус	54	32,0	35,5	39,5	43,5	49,5	46,5	47,5	34,5
BX-220-2E M44-2E220	Шум на нагнетании	70	45,0	54,0	61,0	67,0	68,0	57,0	60,0	44,0
	Шум через корпус	55	31,0	36,0	40,0	45,0	47,0	44,0	47,0	32,0

Корпус круглого канального вентилятора КККВ-200



В комплект поставки входят корпус, крышка диффузор и крышка клеммной коробки, упакованные в коробку из гофрокартона с маркировкой типоразмера. Применяемое мотор-колесо для установки в корпус:

EBM.....R2E225-BD92-09
 EMC.....RB2C-225/088 K093
 ZIEHL-ABEGG.....RH22L-2EP.WC.4R
 VILMANN.....BX-225-2E M63-2E225



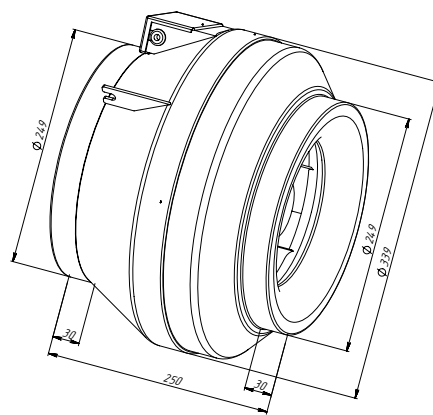
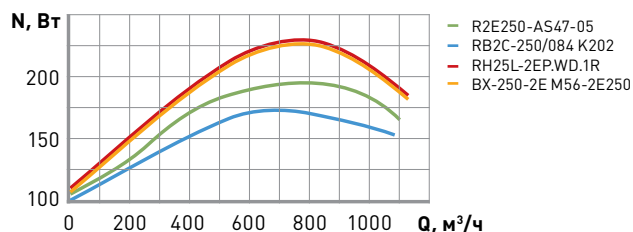
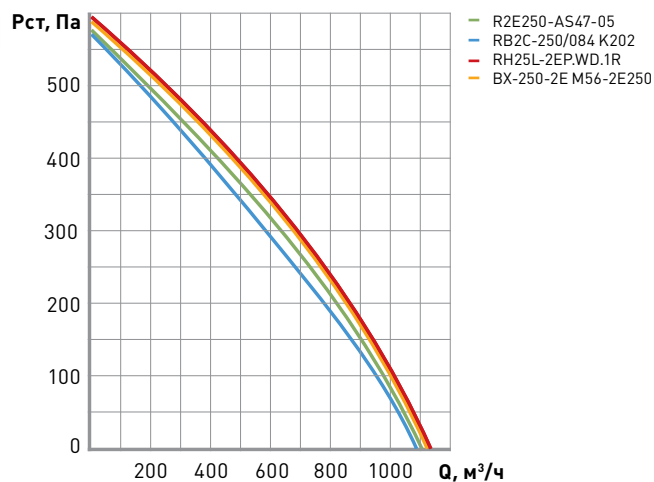
Мотор-колесо	Режим работы	Уровень звука (L _{ра} , дБА)	Уровень звуковой мощности (L _{wa} , дБА) в октавных полосах частот (Гц)							
			63	125	250	500	1000	2000	4000	8000
R2E225-BD92-09	Шум на нагнетании	73	50,0	65,0	68,0	69,0	64,0	61,0	52,0	43,0
	Шум через корпус	55	23,0	26,0	34,0	49,0	49,0	51,0	42,0	36,0
RB2C-225/088 K093	Шум на нагнетании	69	36,8	47,8	57,8	64,8	63,8	61,8	59,8	50,8
	Шум через корпус	52	34,8	39,8	37,8	42,8	48,8	45,8	39,8	30,8
RH22L-2EP.WC.4R	Шум на нагнетании	69	48,0	57,0	62,0	65,0	61,0	57,0	55,0	47,0
	Шум через корпус	53	39,0	40,2	39,2	41,2	47,2	46,2	46,2	38,2
BX-225-2E M63-2E225	Шум на нагнетании	70	47,0	58,0	65,0	67,0	61,0	58,0	53,0	48,0
	Шум через корпус	55	37,0	41,0	39,0	43,0	47,0	46,0	48,0	39,0

Корпус круглого канального вентилятора КККВ-250



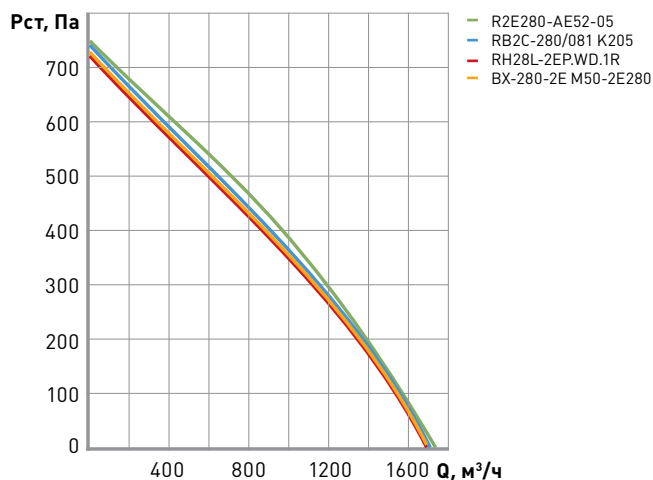
В комплект поставки входят корпус, крышка диффузор и крышка клеммной коробки, упакованные в коробку из гофрокартона с маркировкой типоразмера. Применяемое мотор-колесо для установки в корпус:

EBM.....R2E250-AS47-05
 EMC.....RB2C-250/084 K202
 ZIEHL-ABEGG.....RH25L-2EP.WD.1R
 VILMANN.....BX-250-2E M56-2E250



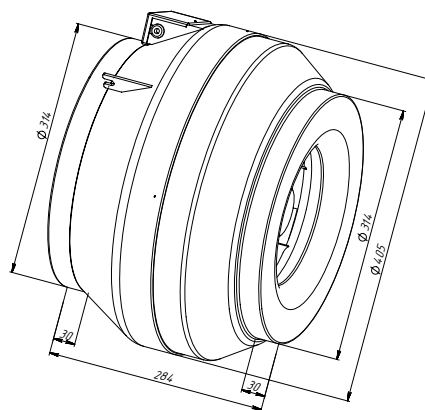
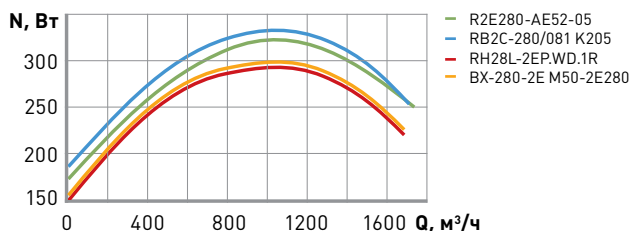
Мотор-колесо	Режим работы	Уровень звука (Lpa, дБА)	Уровень звуковой мощности (Lwa, дБА) в октавных полосах частот (Гц)							
			63	125	250	500	1000	2000	4000	8000
R2E250-AS47-05	Шум на нагнетании	71	55,0	64,0	66,0	66,0	63,0	59,0	52,0	41,0
	Шум через корпус	53	39,5	30,5	38,5	48,5	44,5	47,5	43,5	30,5
RB2C-250/084 K202	Шум на нагнетании	72	38,0	51,0	61,0	66,0	67,0	65,0	63,0	52,0
	Шум через корпус	50	30,7	43,7	34,7	43,7	45,7	40,7	38,7	27,7
RH25L-2EP.WD.1R	Шум на нагнетании	70	48,0	56,0	61,0	65,0	64,0	63,0	60,0	53,0
	Шум через корпус	53	33,0	36,0	40,0	43,0	48,0	47,0	46,0	38,0
BX-250-2E M56-2E250	Шум на нагнетании	72	49,0	58,0	63,0	66,0	68,0	67,0	63,0	53,0
	Шум через корпус	55	36,0	39,0	41,0	43,0	45,0	44,0	43,0	40,0

Корпус круглого канального вентилятора КККВ-315



В комплект поставки входят корпус, крышка диффузор и крышка клеммной коробки, упакованные в коробку из гофрокартона с маркировкой типоразмера. Применяемое мотор-колесо для установки в корпус:

EBM.....R2E280-AE52-05
 EMC.....RB2C-280/081 K205
 ZIEHL-ABEGG.....RH28L-2EP.WD.1R
 VILMANN.....BX-280-2E M50-2E280



Мотор-колесо	Режим работы	Уровень звука (L _{ра} , дБА)	Уровень звуковой мощности (L _{wa} , дБА) в октавных полосах частот (Гц)							
			63	125	250	500	1000	2000	4000	8000
R2E280-AE52-05	Шум на нагнетании	74	53,0	56,0	64,0	64,0	68,0	69,0	65,0	63,0
	Шум через корпус	53	32,0	21,0	31,0	43,0	47,0	50,0	45,0	38,0
RB2C-280/081 K205	Шум на нагнетании	72	38,5	51,5	62,5	64,5	67,5	66,5	61,5	56,5
	Шум через корпус	58	35,5	43,5	46,5	50,5	54,5	50,5	47,5	38,5
RH28L-2EP.WD.1R	Шум на нагнетании	70	46,0	54,0	58,0	63,0	63,0	67,0	59,0	57,0
	Шум через корпус	55	36,0	38,0	40,0	46,0	49,0	50,0	46,0	38,0
BX-280-2E M50-2E280	Шум на нагнетании	72	49,0	57,0	60,0	65,0	66,0	69,0	61,0	59,0
	Шум через корпус	57	38,0	40,0	41,0	46,0	50,0	53,0	50,0	40,0

Технология сборки вентилятора.

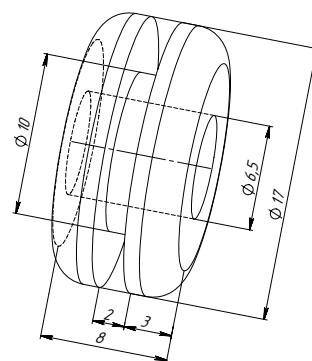
Комплектующие необходимые для сборки вентилятора



Конденсатор



Клеммная колодка



Уплотнительное резиновое кольцо



Саморез

Сборка

Этап 1



Установить мотор-колесо на подмоторную площадку, пропустив силовую кабель через овальное отверстие (рис. 1.1, 1.2).



Закрепить мотор-колесо на подмоторной площадке с помощью винтов М4, с применением пружинных и подкладочных шайб (рис. 1.3, 1.4).



Этап 2



Вставить до упора крышку в корпус (рис. 2.1, 2.2).



Зафиксировать крышку и корпус саморезами, с предварительным рассверливанием отверстий, согласно разметки на корпусе (рис. 2.3, 2.4).



Сборка (продолжение)

Этап 3



Просунуть кабель двигателя в отверстие клеммной коробки и установить уплотнительные резиновые кольца (рис. 3.1, 3.2).



Установить и подключить клеммную колодку и конденсатор используя специальные кронштейны (рис. 3.3, 3.4).



Установить и закрепить саморезом, с предварительным рассверливанием отверстия, крышку клеммной коробки (рис. 3.5, 3.6).

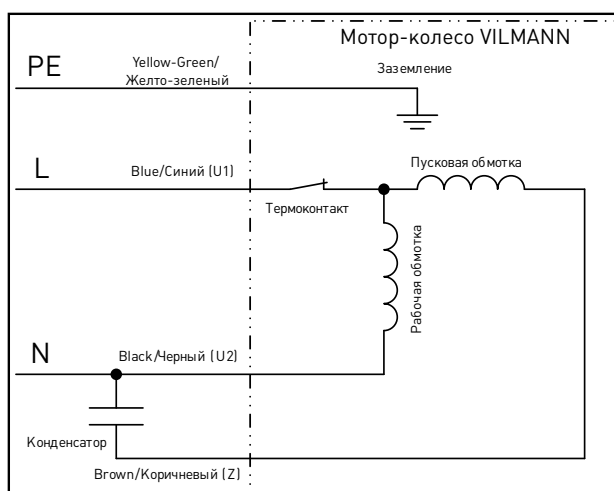
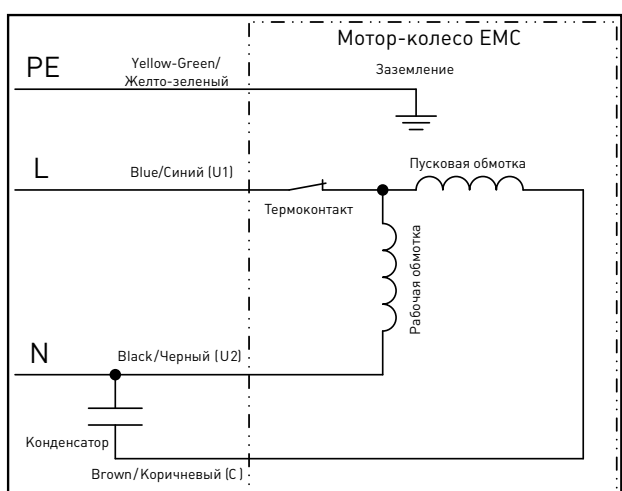
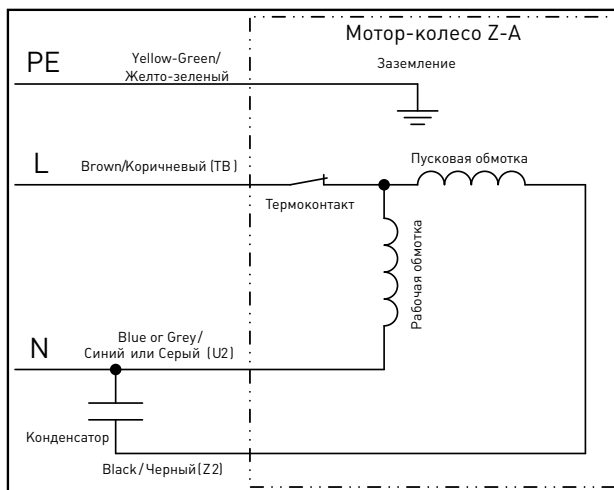
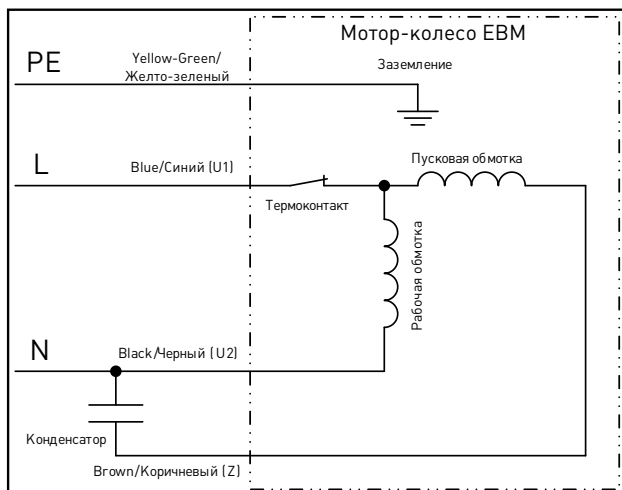


Произвести маркировку вентилятора (рис. 3.7, 3.8).

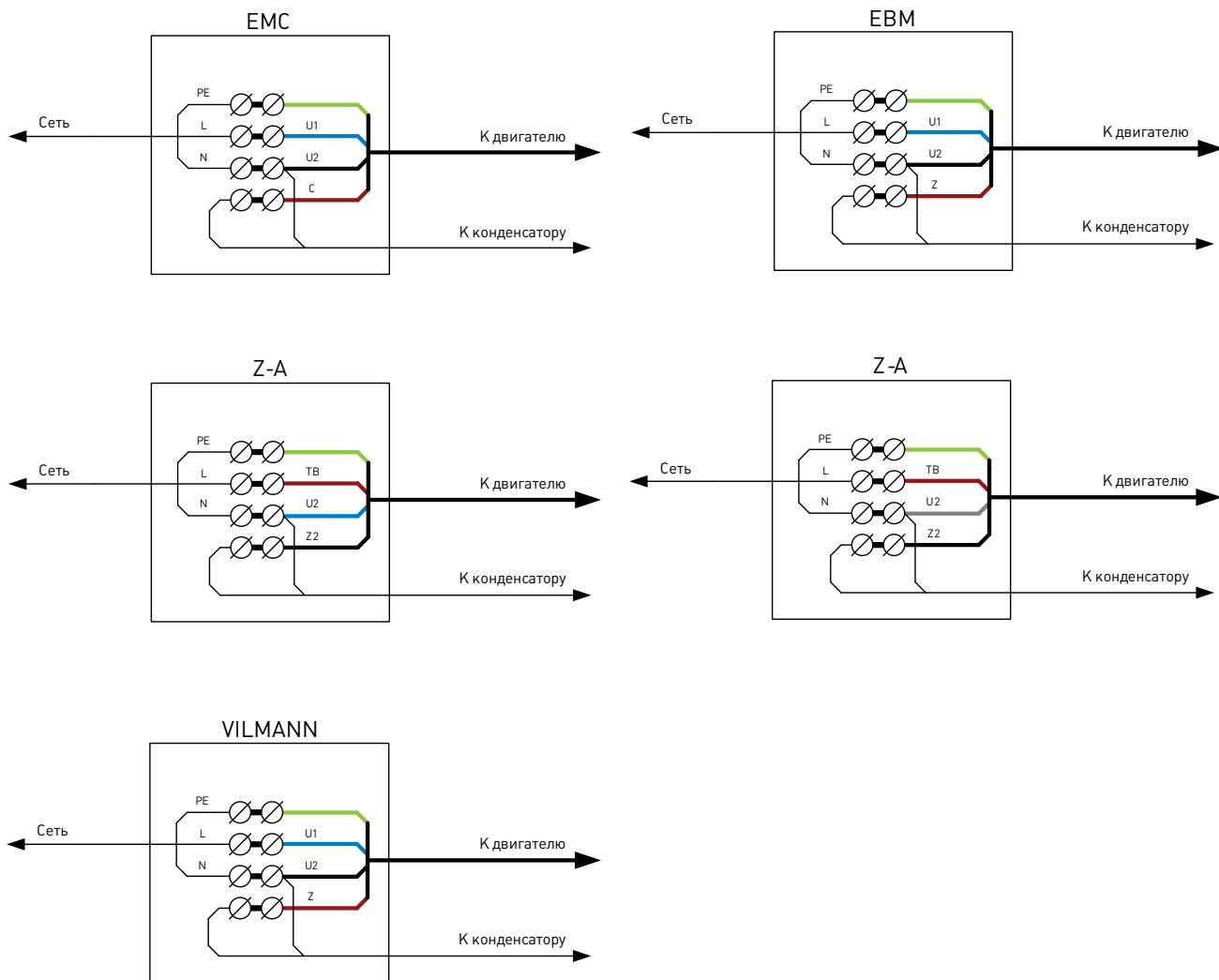


Электрические схемы подключения.

Принципиальные схемы



Монтажные схемы





ООО «ТД Текфор»
Россия, Москва
ул. Большая Новодмитровская, д. 14, стр. 2
тел./факс +7 (495) 640-80-78
www.tekfor.ru
info@tekfor.ru

КОРПУСА
ДЛЯ КАНАЛЬНЫХ
ВЕНТИЛЯТОРОВ